

La Asamblea Aceleró

Aire® Es un sistema de soporte ergonómico y diseñado con precisión para cubiertas inclinadas y planas, que prioriza tanto la velocidad como la precisión. Cada componente ha sido diseñado para garantizar una instalación de calidad capaz de resistir las inclemencias del tiempo.

Hemos trabajado codo con codo con los instaladores para ofrecer el riel de canal abierto más robusto y completo del mercado. Hay disponibles dos tamaños de riel, certificados según los estándares UL 2703 y respaldados por una garantía de 25 años.



Compatible con Guantes

Las abrazaderas Aire Lock® son universales e incorporan la tecnología Twist-n-Click® para facilitar su instalación. Las abrazaderas no obstruyen los cables y ofrecen una estética limpia, con una separación de 1/2 pulgada entre módulos.

Sistema One-Tool de 1/2"



Certificado para Cables

El primer sistema certificado para su uso en bandejas portacables. El riel cumple con los estándares del NEC, contando con las clasificaciones NEMA VE1 y C2.22. Su canal abierto de alta resistencia ofrece protección contra el agua, manteniendo los conectores de los cables secos y elevados.



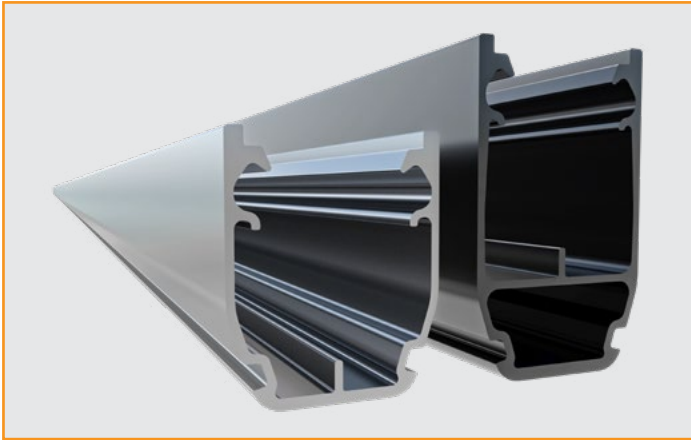
Alineación sin Complicaciones

El Aire Dock® funciona con todos nuestros accesorios para tejas compuestas, tejas y techos metálicos. El perno integrado se inserta en las ranuras abiertas, lo que permite que el riel encaje y luego se deslice fácilmente Slide-n-Glide® hasta la posición óptima.



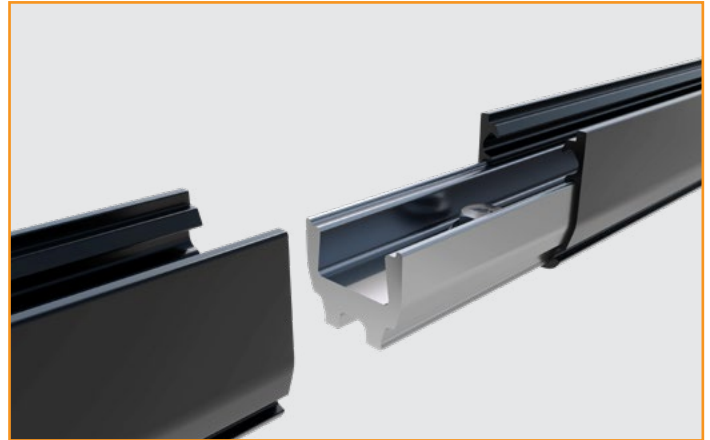
Aire® Sistema de Soporte

La Asamblea Aceleró



Dos Tamaños de Riel Optimizado Aire®

El riel A1 cumple con la mayoría de las condiciones de carga, mientras que el riel A2, más resistente, es el más adecuado para regiones con fuertes nevadas y vientos intensos.



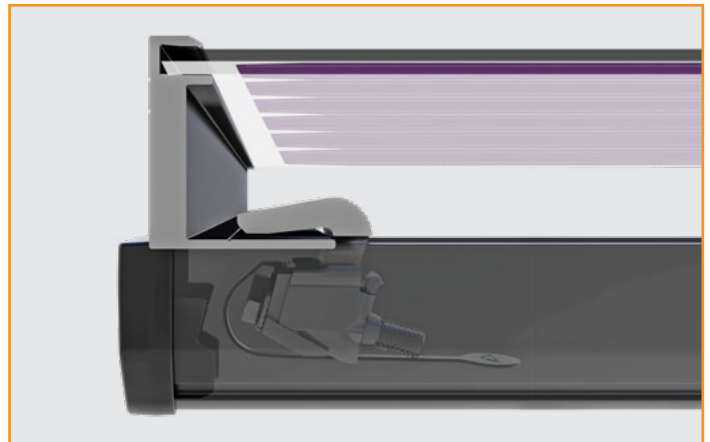
Internal Bonded Structural Splices

Los sujetadores Aire® conectan dos secciones de riel sin necesidad de perforar. Su «puente» de alivio de agua permite un drenaje adecuado.



Fácil Colocación de Herrajes y Cables

Las abrazaderas de cuarto de vuelta y Aire Lock® se mantienen en pie por sí solas. Se presionan hacia dentro y cuentan con una ranura de cabeza plana para poder retirarlos rápidamente.



Extremos Ocultos Estéticamente Agradables

Las abrazaderas Aire Lock® Stealth unen los extremos de las filas de módulos. Con un perno en ángulo de 15°, no es necesario cortar los rieles para acceder a ellos.

Selección de Rieles

La tabla proporcionada* ilustra las diferencias de luz para los rieles Aire® A1 y A2. Se ha elaborado de conformidad con los códigos y normas aplicables.

Los valores se basan en los siguientes criterios: ASCE 7-16, montaje empotrado en techo a dos aguas, zonas de techo 1 y 2e, exposición B, inclinación del techo de 8° a 20° y altura media del edificio de 30 pies.

Visite IronRidge.com para obtener más detalles cartas de certificación.

Carga Externa		Distancia Entre los Accesorios de Riel				
Snow (PSF)	Wind (MPH)	4'	5' 4"	6'	8'	10' 4"
None	120	A1	A2			
	150					
	180					
20	150					
	180					
30	150					
	180					
40	180					
80	180					
120	180					

Recursos Móviles



*Únicamente con fines ilustrativos. Utilice los cuadros de certificación completos para mayor precisión.