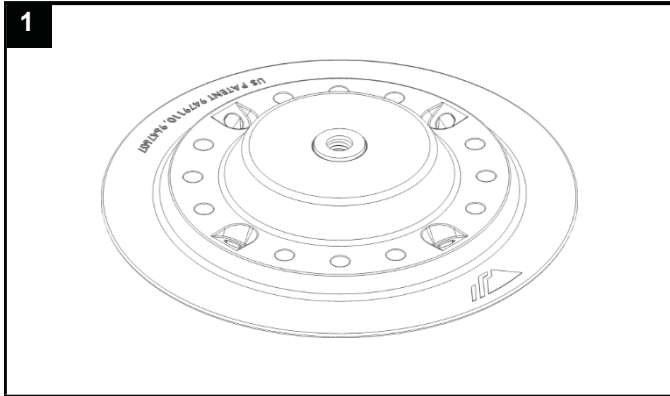


N.º DE	DESCRIPCIÓN
1	ACCESORIO PARA TEJADO PLANO, BASE
2	ACCESORIO PARA TEJADO PLANO, MEMBRANA
3	ARANDELA, PLANA 3/8" X 1,25" DIÁM. EXT. ACERO
4	PERNO, 3/8-16 X 1,125" HEX, ACERO

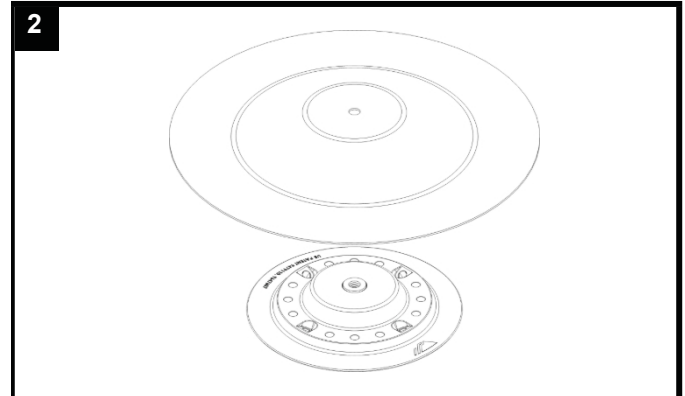
Accesorio para Techo Plano		
TAMAÑO	NO ESCALAR DIBUJO	
ESCALA: 1:1	PESO: 1,2 LIBRAS	HOJA 1 DE 1

Instalación

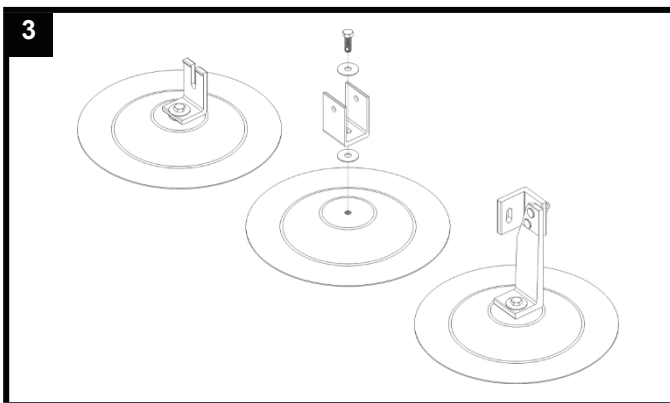
Herramientas necesarias: cinta métrica, tiza, materiales de sellado aprobados, tornillos para techo, destornillador con llave hexagonal de 9/16"



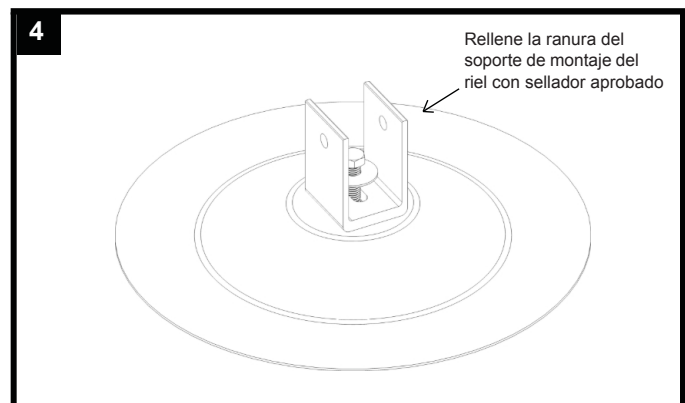
Marque las ubicaciones para la fijación al techo plano. Los tornillos para techo pueden instalarse antes o después de montar la estructura de soportes. El ingeniero estructural deberá especificar el tipo, el tamaño y la cantidad de tornillos para techo. El tamaño de los tornillos no debe exceder el n.º 15. Los tornillos deben instalarse de manera simétrica entre sí.



Si se utiliza un tapajuntas de membrana, retire el revestimiento protector de la arandela de silicona antes de fijar la membrana. Enrosque un perno en la base para ayudar a centrar la membrana durante el proceso de soldadura o adhesión. Asegúrese de que el tapajuntas de membrana sea compatible con el material de techado existente.



Fije el soporte de montaje del riel con arandelas y tornillería de 3/8" apretada a 250 pulgadas-libras (21 pies-libras). Selle la fijación y/o la membrana según los requisitos del fabricante del techo.



En zonas sujetas a ciclos de congelación y descongelación, se debe aplicar un sellador aprobado por el fabricante del techo alrededor del perno de 3/8" y en la ranura del soporte antes de apretar el perno.

Certificación estructural

Diseñado y certificado para cumplir con el Código Internacional de Construcción y la norma ASCE/SEI-7.

UL 2703

Cumple con los requisitos mecánicos y de unión de la norma UL 2703 (2015). Consulte los manuales de Ironridge Tilt o Flush Mount para ver las clasificaciones completas.

Informes de investigación de Los Ángeles (LARR)

Aprobado para su uso en la ciudad de Los Ángeles según el LARR n.º 26185