

N.º	DESCRIPCIÓN
1	CONJUNTO, PEDESTAL 1
2	TORNILLO DE FIJACIÓN, HEXAGONAL, 5/16, 4,0 L
3	VIGAS DE SUSTENTACIÓN PARA SUSTITUCIÓN DE
4	VIGAS DE SUSTITUCIÓN DE TEJAS, PLANAS
5	VIGAS DE SUSTITUCIÓN DE TEJAS, W
6	L-1X5, NEGRO
7	ARANDELA, ADHESIVA
8	TUERCA, CON BRIDA 5/16-18 SST

## Knockout Tile (Teja Extraíble)

TAMÁN  
0

NO ESCALAR EL DIBUJO

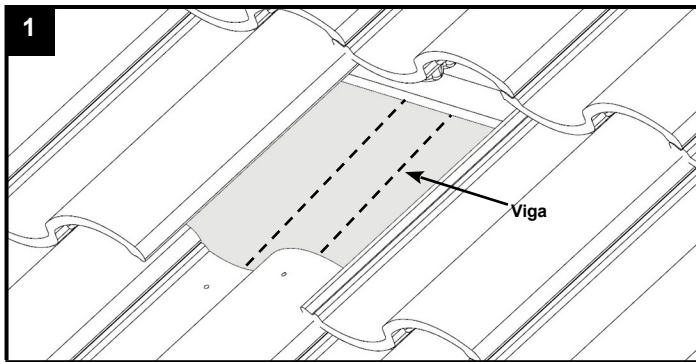
ESCALA: 1:1

PESO: 2,754 LBS

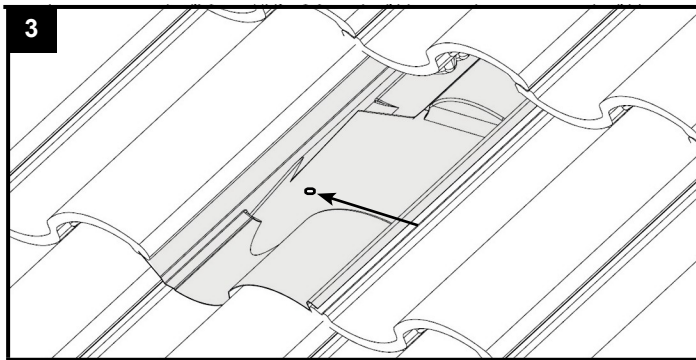
HOJA 1 DE 1

## Instalación

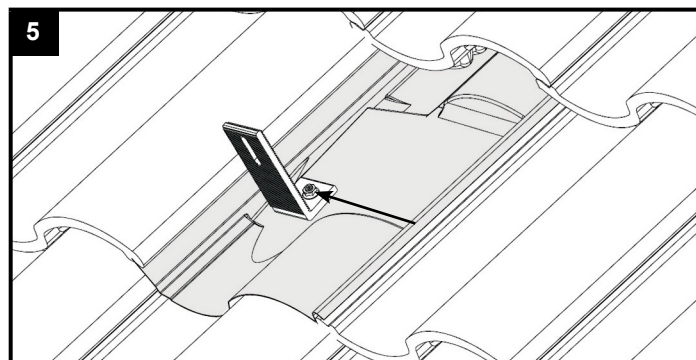
**Herramientas necesarias:** Cinta métrica, tiza, sellador homologado, martillo y destornillador con punta de 1/4" y llave hexagonal de 1/2"



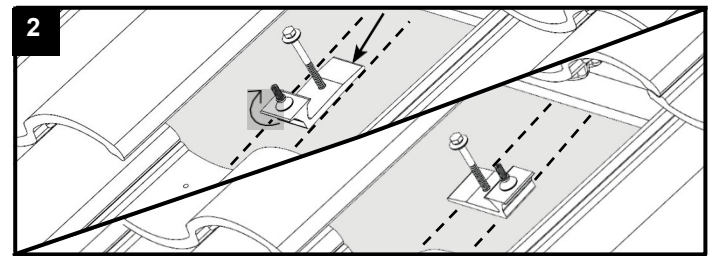
Retire la teja y marque la viga. Utilice la base como guía para taladrar un orificio piloto de 1/4" y rellénelo con el sellador aprobado por el fabricante del techo.



Inserte el tapajuntas de reemplazo para tejas, bájelo sobre la base y aplique presión sobre el poste roscado hasta que forme una hendidura en el tapajuntas.



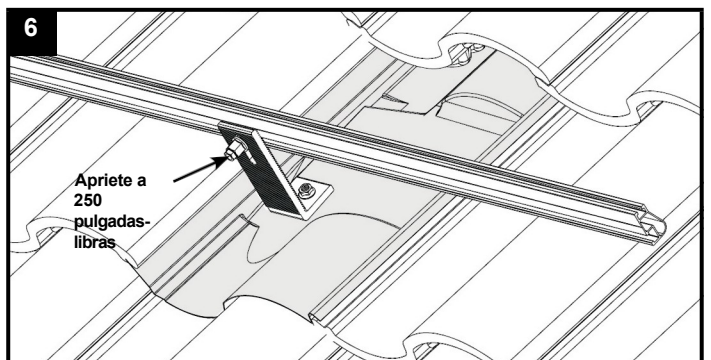
Moldee el tapajuntas según sea necesario para que quede a ras con las tejas circundantes. Coloque el pie en L en la orientación deseada. El pie en L se puede instalar mirando en cualquier dirección. Apriete los herrajes a 132 pulgadas-libras (11 pies-libras).



Inserte el perno con la arandela adherida a través de la base en el orificio piloto y asiente completamente. La base se puede instalar en cualquier orientación con respecto a la viga. Selle o coloque el tapajuntas en la base según sea necesario. Si se requiere un tapajuntas a nivel de la cubierta, los métodos de tapajuntas aprobados incluyen tapajuntas flexibles con respaldo adhesivo suministrados por el usuario.



Coloque el pie en L sobre la muesca y golpee con un martillo para perforar el poste roscado a través del tapajuntas. Asegúrese de retirar los restos de la chapa.



Fije el riel a ambos lados del pie en L con tornillos de unión de 3/8". Asegúrese de que el pie en L no sobresalga por encima del riel. Apriete los tornillos a un par de 250 pulgadas-libras (21 pies-libras).

### Certificación estructural

Diseñado y certificado para cumplir con el Código Internacional de Construcción y la norma ASCE/SEI-7.

### Clasificaciones de sellado hermético

La impermeabilidad ha sido probada según la norma UL 441, sección 27 («Prueba de lluvia») y TAS 100(A)-95 («Prueba de lluvia impulsada por el viento») por Intertek. Las clasificaciones son aplicables a techos de tejas de hormigón con pendientes entre 2:12 y 12:12. Probado y evaluado sin sellador. Se permite el uso de cualquier sellador aprobado por el fabricante del techo.

### UL 2703

Cumple con los requisitos mecánicos y de adhesión de la norma UL 2703 (2015). Consulte el Manual de instalación de montaje a ras de IronRidge para conocer las clasificaciones